



®

CS040GT 系列霍尔电流传感器

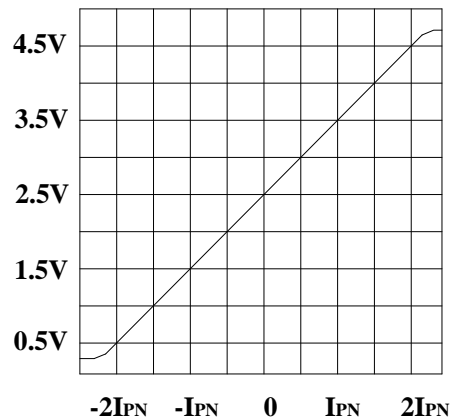
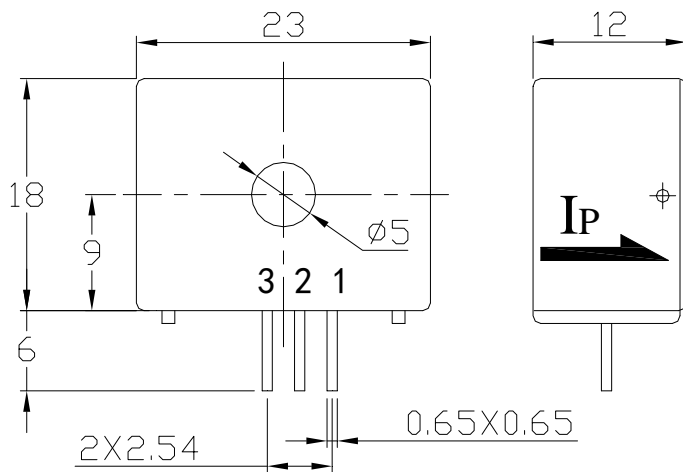


应用霍尔效应开环原理的电流传感器，能在电隔离条件下测量直流、交流、脉冲以及各种不规则波形的电流。

电参数						
	型号	CS010GT	CS020GT	CS030GT	CS040GT	
I_{PN}	原边额定输入电流	10	20	30	40	A
I_P	原边电流测量范围	0 ~ ±20	0 ~ ±40	0 ~ ±60	0 ~ ±80	A
V_{OUT}	副边额定输出电压	±1 (±1%) 或 ±2 (±1%)				V
V_C	电源电压	+5 (±5%) 或 +12 (±5%)				V
I_C	电流消耗	$V_C = +5V / +12V$		20		mA
V_d	绝缘电压	在原边与副边电路之间 2.5KV 有效值/50Hz/1 分钟				
ϵ_L	线性度	<1				%FS
V_0	零点失调电压	$I_P = 0 \quad T_A = 25^\circ C$		2.5 ± 1%		V
V_{OM}	磁失调电压	$I_{PN} \rightarrow 0$		< ±20		mV
V_{OT}	失调电压温漂	$I_P = 0 \quad T_A = -25 \sim +70^\circ C$		< ±1		mV/°C
T_r	响应时间	≤3				μs
f	频带宽度(-3dB)	DC ~ 20				kHz
T_A	工作环境温度	-25 ~ +70				°C
T_S	贮存环境温度	-40 ~ +85				°C
R_L	负载电阻	≥10K				Ω
	标准	Q/3201CHGL02-2007				

外形尺寸 (mm)

输入电流--输出电压



引脚说明：1,+5V 或 +12V 2,0V(电源地) 3, V_{out}

使用说明

- 1、错误的接线可能导致传感器损坏。传感器通电后，当被测电流从传感器箭头方向穿过，即可在输出端测得同相电压值。
- 2、可按用户需求定制不同额定输入电流和输出电压的传感器。
- 3、原边电流测量范围是在额定输出电压 1V 状态下。