

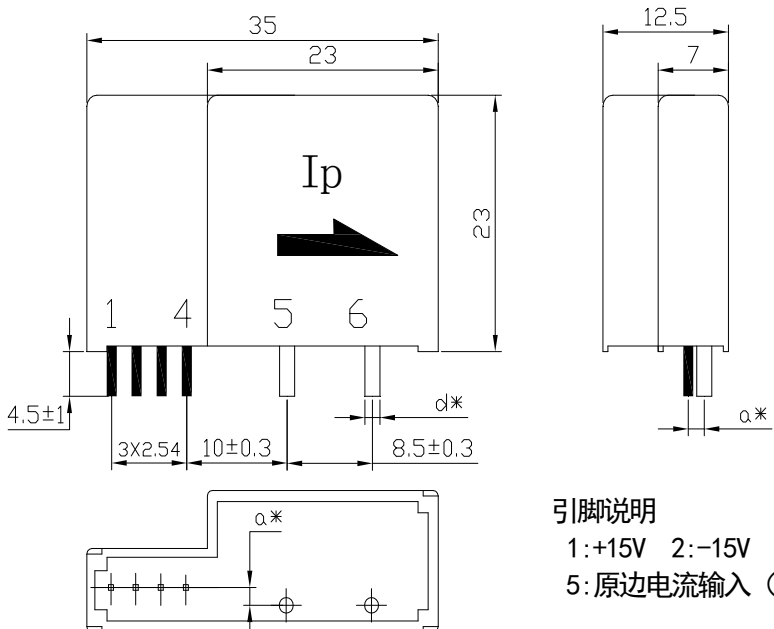
# CSM030LX 系列霍尔电流传感器



应用霍尔效应闭环原理的电流传感器，能在电隔离条件下测量直流、交流、脉冲以及各种不规则波形的电流。

电参数								
	型号	CSM005LX	CSM010LX	CSM015LX	CSM020LX	CSM025LX	CSM030LX	
$I_{PN}$	原边额定输入电流	5	10	15	20	25	30	A
$I_P$	原边电流测量范围	0 ~ ±10	0 ~ ±20	0 ~ ±30	0 ~ ±40	0 ~ ±50	0 ~ ±60	A
$V_{SN}$	副边额定输出电压	4±1%						V
$V_C$	电源电压	±15(±5%)						V
$I_C$	电流消耗	$V_C=±15V$	<25					mA
$V_d$	绝缘电压	在原边与副边电路之间 2.5 KV 有效值/50Hz/1 分钟						
	绝缘强度	≥500MΩ at 500V DC						
$\epsilon_L$	线性度	<0.1						%FS
$V_0$	零点电失调电压	$T_A = 25^\circ C$	<±25					mV
$V_{OM}$	磁失调电压	$I_P \rightarrow 0$	<±20					mV
$V_{OT}$	失调电压温漂	$I_{PN}=0$	$T_A = -25 \sim +85^\circ C$				<±0.5	mV/°C
$T_r$	响应时间	<1						μs
f	频带宽度(-3dB)	DC ~ 200						kHz
$T_A$	工作环境温度	-25 ~ +85						°C
$T_S$	贮存环境温度	-40 ~ +100						°C
$R_L$	负载电阻	≥10K						Ω
	标准	Q/3201CHGL02-2007						

## 外形尺寸 ( mm )



Type	a*(mm)	d*(mm)
CS005LX	1.3	∅0.7
CS010LX	1.4	∅1.0
CS015LX	1.6	∅1.4
CS020LX	1.6	∅1.4
CS025LX	1.7	∅1.6
CS030LX	1.7	∅1.6

**引脚说明**  
 1: +15V 2: -15V 3: VOUT 4: 0V(电源地)  
 5: 原边电流输入 (IN+) 6: 原边电流输出 (IN-)

## 使用说明

- 错误的接线可能导致传感器损坏。传感器通电后，当被测电流从传感器箭头方向穿过，即可在输出端测得同相电压值。
- 传感器电流输入端焊接到电路板应牢固可靠，且印制板上的输入端导线宽度不小于 1.5mm，越短越好，印制板最好使用双面环氧板，并双面布线，以免长时间工作导致电路板发热。

