

CSM300LT 系列霍尔电流传感器

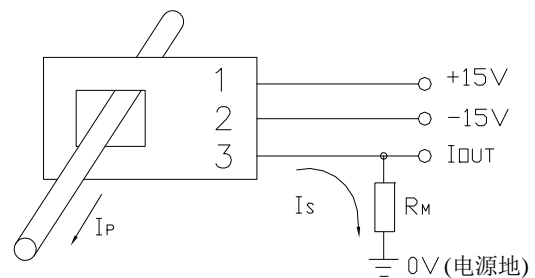
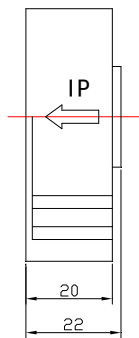
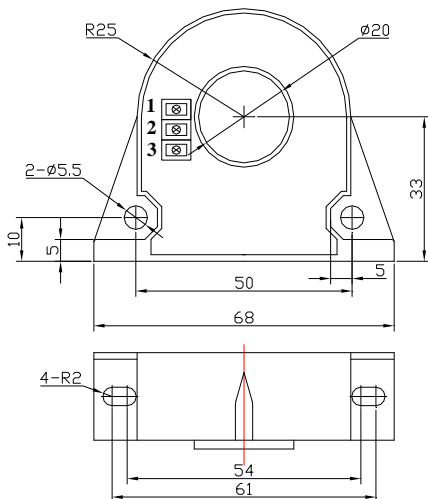


应用霍尔效应闭环原理的电流传感器，能在电隔离条件下测量直流、交流、脉冲以及各种不规则波形的电流。

电参数						
	型号	CSM050LT	CSM100LT	CSM200LT	CSM300LT	
I_{PN}	原边额定输入电流	50	100	200	300	A
I_P	原边电流测量范围	0 ~ ±75	0 ~ ±150	0 ~ ±300	0 ~ ±500	A
I_{SN}	副边额定输出电流	50	50	100	150	mA
K_N	匝数比	1:1000	1:2000	1:2000	1:2000	
R_M	测量电阻 ($V_C = \pm 15V / I_{PN}$)	186(max)	175(max)	100(max)	56(max)	Ω
	($V_C = \pm 15V / I_P$)	117(max)	106(max)	56(max)	21(max)	Ω
	($V_C = \pm 18V / I_{PN}$)	304(max)	293(max)	130(max)	75(max)	Ω
	($V_C = \pm 18V / I_P$)	159(max)	148(max)	75(max)	31(max)	Ω
V_C	电源电压	$\pm 12 \sim \pm 18 (\pm 5\%)$				V
I_C	电流消耗	$V_C = \pm 15V$ 20+ I_S				mA
V_d	绝缘电压	在原边与副边电路之间 5KV 有效值/50Hz/1 分钟				
ϵ_L	线性度	<0.1				%FS
X	精度	$T_A = 25^\circ C$ $V_C = \pm 15V$		± 0.7		%
I_0	零点失调电流	$T_A = 25^\circ C$		< ± 0.25		mA
I_{OM}	磁失调电流	$I_P \rightarrow 0$		< ± 0.20		mA
I_{OT}	失调电流温漂	$I_P = 0$ $T_A = -25 \sim +85^\circ C$		< ± 0.5		mA
T_r	响应时间	<1				μs
f	频带宽度(-3dB)	DC ~ 100				kHz
T_A	工作环境温度	-25 ~ +85				$^\circ C$
T_S	贮存环境温度	-40 ~ +100				$^\circ C$
R_S	副边线圈内阻 $T_A = 25^\circ C$	14	25	25	25	Ω
	标准	Q/3201CHGL02-2007				

外形尺寸 (mm)

外部接线图



引脚说明: 1: +15V 2: -15V 3: IOUT

使用说明

- 1、错误的接线可能导致传感器损坏。传感器通电后，当被测电流从传感器箭头方向穿过，即可在输出端测得同相电流值。
- 2、当输入电流排完全充满原边穿孔时动态特性最佳(di/dt 和响应时间)。
- 3、为了达到最佳的磁耦合，原边线匝应绕在传感器顶部。