



®

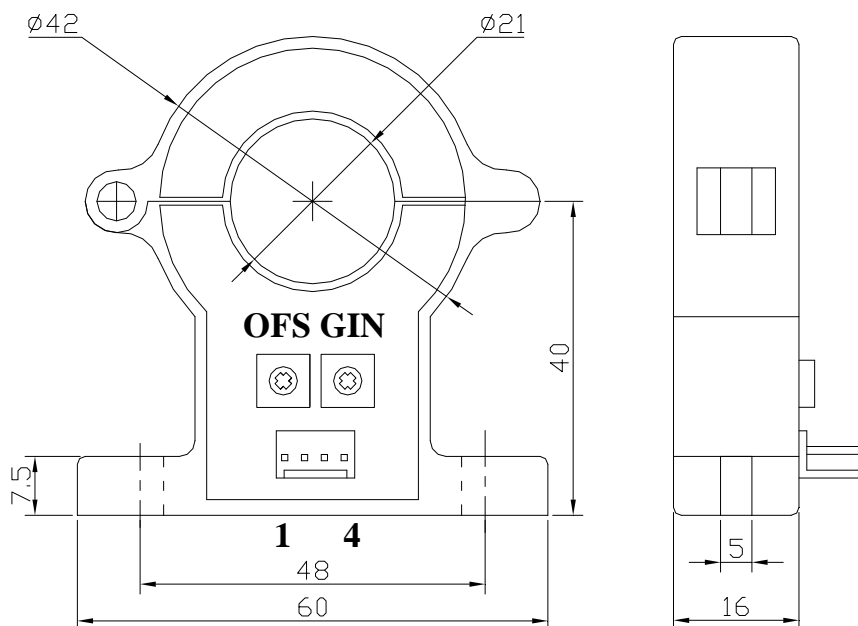
# A-CS400EK1 系列可拆霍尔交流电流传感器



应用霍尔效应开环原理的电流传感器，能在电隔离条件下测量交流信号电流，转换成直流信号输出。

电参数							
	型号	A-CS050EK1	A-CS100EK1	A-CS200EK1	A-CS300EK1	A-CS400EK1	
$I_{PN}$	原边额定输入电流	50(AC)	100(AC)	200(AC)	300(AC)	400(AC)	A(rms)
$I_P$	原边电流测量范围	0~100(AC)	0~200(AC)	0~400(AC)	0~600(AC)	0~800(AC)	A(rms)
$V_{OUT}$	副边额定输出电压	4±1% ( DC )					V
$V_C$	电源电压	±12 ~ ±15 ( ±5% )					V
$I_C$	电流消耗	$V_C = \pm 15V$ <25					mA
$V_d$	绝缘电压	在原边与副边电路之间 2.5KV 有效值/50Hz/1 分钟					
$\epsilon_L$	线性度	<±1					%FS
$V_0$	零点失调电压	$T_A = 25^\circ C$ <±20					mV
$V_{OT}$	失调电压漂移	$I_P = 0$ $T_A = -25 \sim +85^\circ C$ <±1					mV/°C
$T_r$	响应时间	≤20					ms
$f$	响应频率	20Hz ~ 20kHz					
$T_A$	工作环境温度	-25 ~ +85					°C
$T_S$	贮存环境温度	-40 ~ +100					°C
$R_L$	负载电阻	≥10K					Ω
	标准	Q/3201CHGL02-2007					

## 外形尺寸 ( mm )



引脚说明：1,+15V 2,-15V 3,Vout 4,0V(电源地) OFS,零点调节 GIN,幅度调节

## 使用说明

- 1、错误的接线可能导致传感器损坏。当被测电流从传感器穿过，即可在输出端测得相应的电压值。
- 2、传感器的输出幅度可根据用户需求进行适当的调节。
- 3、可按用户需求定制不同额定输入电流和输出电压的传感器。