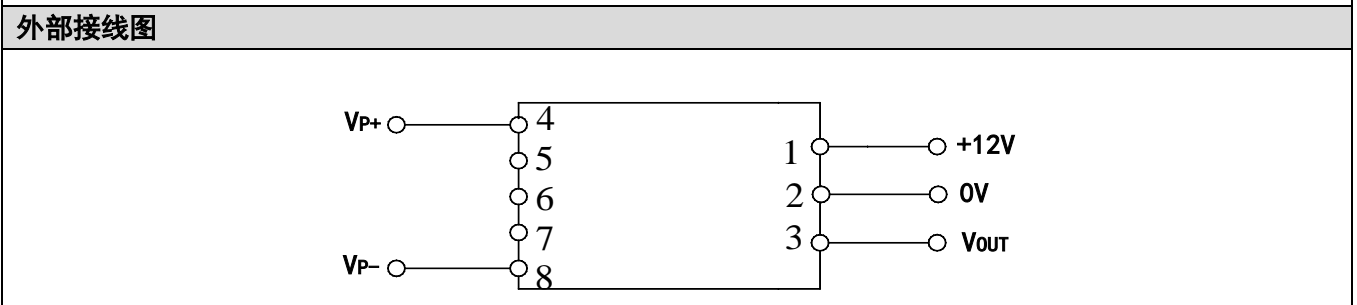
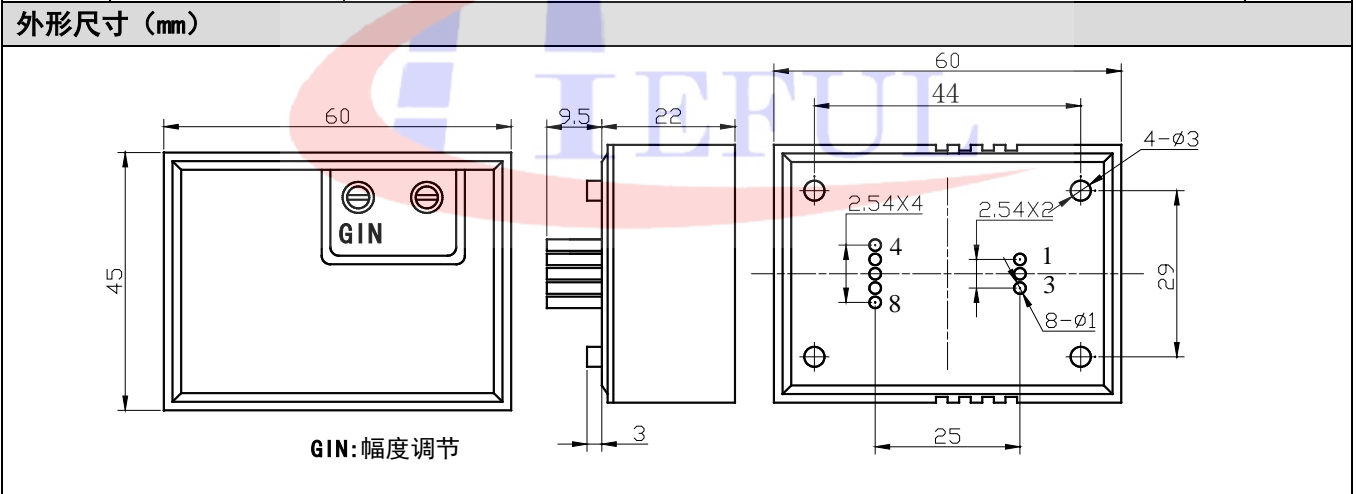


# VS1000DT2-B 系列电压传感器



应用光电隔离器原理的电压传感器，单电源供电，能在电隔离条件下测量各种信号的电压。

电参数								
	型号	VS050DT2-B	VS100DT2-B	VS200DT2-B	VS400DT2-B	VS750DT2-B	VS1000DT2-B	
$V_{PN}$	原边额定输入电压	50	100	200	400	750	1000	V
$V_P$	原边电压测量范围	0~100	0~200	0~400	0~800	0~1000	0~1100	V
$V_{OUT}$	副边额定输出电压	$5 \pm 0.5\%$						V
$V_C$	电源电压	$+12 (\pm 5\%)$						V
$I_C$	电流消耗	$< 15$						mA
$V_d$	绝缘电压	在原边与副边电路之间 3kV 有效值/50Hz/1 分钟						
$\epsilon_L$	线性度	$< 0.2$						%FS
$X$	精度	$T_A=25^\circ\text{C}$ $\pm 0.5$						%
$V_0$	零点失调电压	$T_A=25^\circ\text{C}$ $< 20$						mV
$V_{OT}$	失调电压温漂	$I_P=0$ $T_A=-25\sim+85^\circ\text{C}$ $< \pm 0.5$						mV/ $^\circ\text{C}$
$T_r$	响应时间	$< 100$						$\mu\text{s}$
$T_A$	工作环境温度	$-25\sim+85$						$^\circ\text{C}$
$T_S$	贮存环境温度	$-40\sim+100$						$^\circ\text{C}$
$R_L$	负载电阻	$\geq 10\text{K}$						$\Omega$
$m$	质量(约)	31						g
	标准	Q/320115QHJ01-2013						



**使用说明**

- 1、传感器错误的接线可能导致模块损坏。传感器通电后，待测电压从传感器输入端接入，即可在输出端测得电压的大小。
- 2、传感器的输出幅度可根据用户需求进行适当的调节。