

®

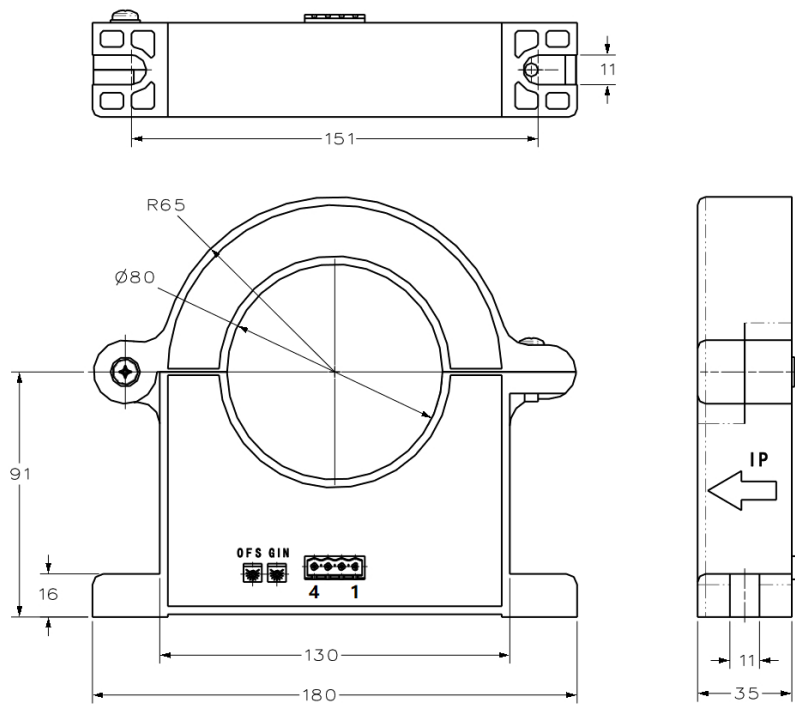
CS20000EKO 系列霍尔可拆卸大电流传感器



应用霍尔效应开环原理的电流传感器，能在电隔离条件下测量直流、交流、脉冲以及

各种不规则波形的电流。

主要参数								
	型号	CS500EKO	CS1000EKO	CS5000EKO	CS8000EKO	CS12000EKO	CS20000EKO	
I _{PN}	原边额定输入电流	500	1000	5000	8000	12000	20000	A
I _P	原边电流测量范围	0 ~ ±1000	0 ~ ±2400	0 ~ ±6000	0 ~ ±10000	0 ~ ±14000	0 ~ ±24000	A
V _{OUT}	副边额定输出电压	4 或 5(±1%)						V
V _C	电源电压	±12 ~ ±15(±5%)						V
I _C	电流消耗	<50						mA
V _d	绝缘电压	在原边与副边电路之间 6kV 有效值/50Hz/1 分钟						
ε _l	线性度	<1						%FS
V ₀	零点失调电压	T _A =25°C			<25			mV
V _{OM}	磁失调电压	I _{PN} →0			<20			mV
V _{OT}	失调电压温漂	I _P =0 T _A =-25 ~ +85°C			<±1			mV/°C
T _r	响应时间	≤10						μs
f	频带宽度(-3dB)	DC ~ 6						kHz
T _A	工作环境温度	-25 ~ +85						°C
T _S	贮存环境温度	-40 ~ +100						°C
R _L	负载电阻	≥10K						Ω
m	质量(约)	1165						g
	标准	Q/320115QHKJ01-2016						
外形尺寸 (mm)								



引脚说明：1,+15V 2,-15V 3,V_{OUT} 4,0V(电源地) OFS,零点调节 GIN,幅度调节

使用说明

- 1、错误的接线可能导致传感器损坏。传感器通电后，当被测电流从传感器箭头方向穿过，即可在输出端测得同相电压值。
- 2、传感器的输出幅度可根据用户需求进行适当的调节。
- 3、由于外壳材料为塑料，安装时螺栓不要太用力,以免压坏传感器。
- 4、为了达到最佳的测试精度，过流铜排或电缆应安装在传感器中心位置。
- 5、可按用户需求定制不同额定输入电流和输出电压的传感器。